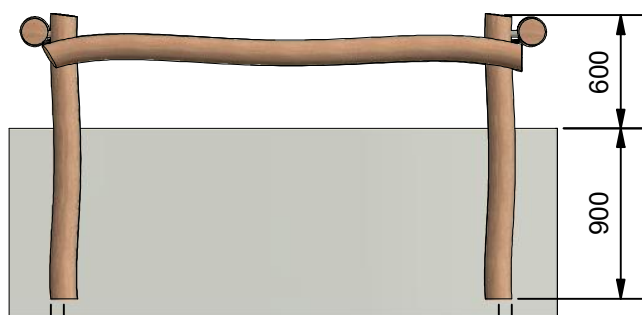


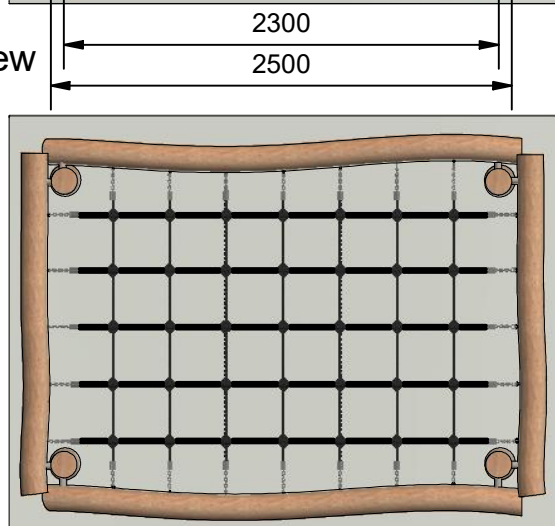


Navn:	Klatretet Vandret
Varenummer:	RN2040
Sikkerhedsareal:	570 x 490 cm
Sikkerhedsareal m <sup>2</sup> :	26 m <sup>2</sup>
Total højde:	60 cm
Faldhøjde:	60 cm
Samlet vægt:	256 kg
Største enkelt del:	250 cm
Vægt på største enkelt del:	40 kg
Matrialebeskrivelse:	Download
Garantibestemmelser:	Download
Monteringstid:	5 timer 30 min
Aldersgruppe:	+3 år
Normer:	DS / EN1176

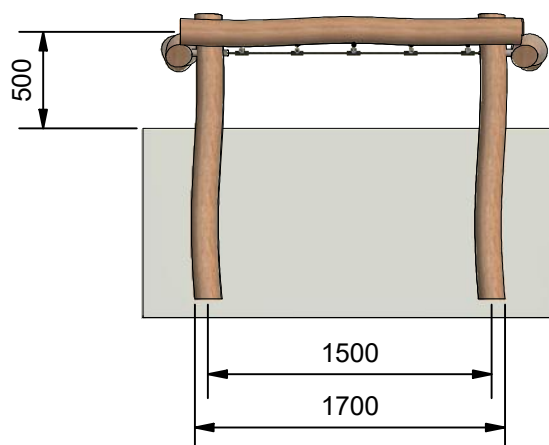
Frontview



Topview

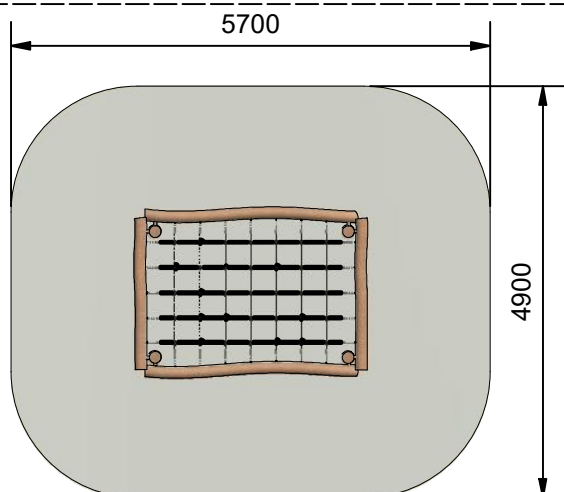


Sideview



### Godkendt efter EN1176

Hos Rudeco vægter vi sikkerheden højt, derfor producerer vi alle legeredskaber efter DS / EN1176



Rødvej 6, Bursø, DK-4930  
 Tlf.nr.: 45 43 99 33 & 45 53 600 501  
 E-mail: rudeco@rudeco.dk  
 Hjemmeside: www.rudeco.dk