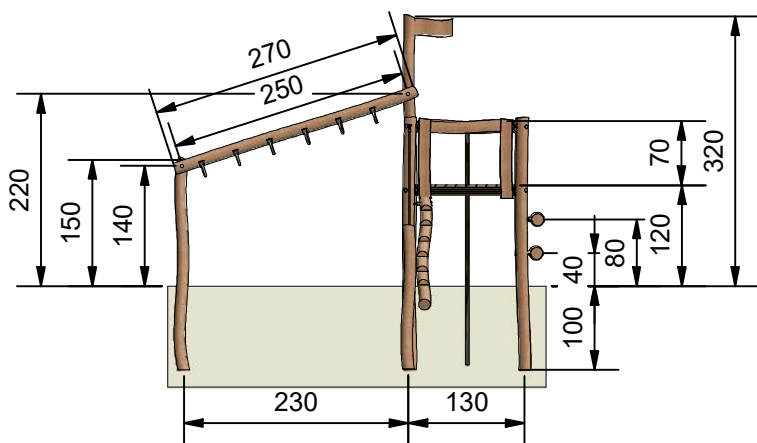


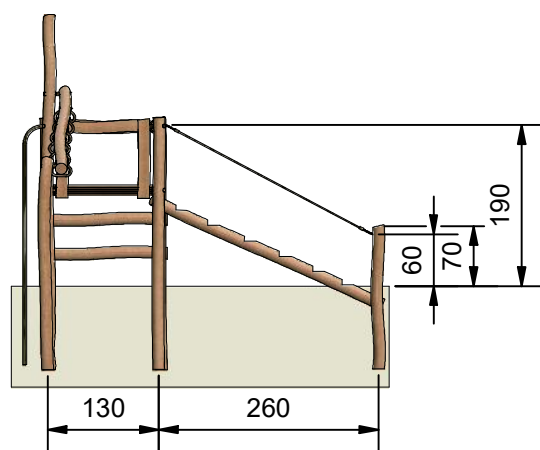


Navn:	Tårnsystem 1
Varenummer:	RN4110
Sikkerhedsareal:	740 x 700 cm
Sikkerhedsareal m ² :	32 m ²
Total højde:	320 cm
Faldhøjde:	200 cm
Samlet vægt:	607 kg
Største enkelt del:	420 cm
Vægt på største enkelt del:	67 kg
Matrialebeskrivelse:	Download
Garantibestemmelser:	Download
Monteringstid:	8 timer
Aldersgruppe:	+ 4 år
Normer:	DS / EN1176

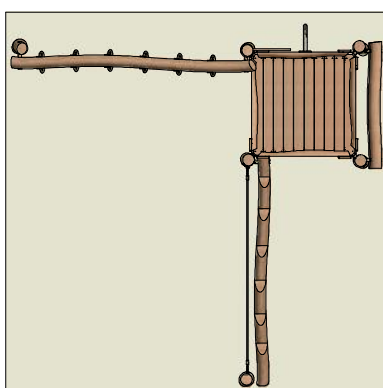
Frontview



Sideview

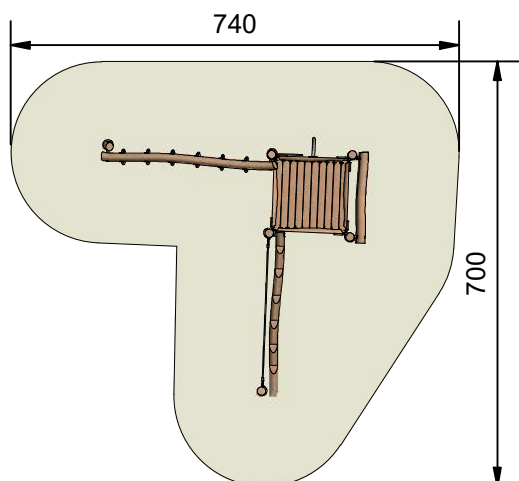


Topview



Godkendt efter EN1176

Hos Rudeco vægter vi sikkerheden højt, derfor producerer vi alle legeredskaber efter DS / EN1176



Alle mål er i CM



Rødvej 6, Bursø, DK-4930
 Tlf.nr.: 45 43 99 33 & 45 53 600 501
 E-mail: rudeco@rudeco.dk
 Hjemmeside: www.rudeco.dk