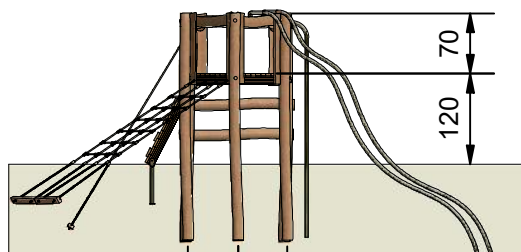


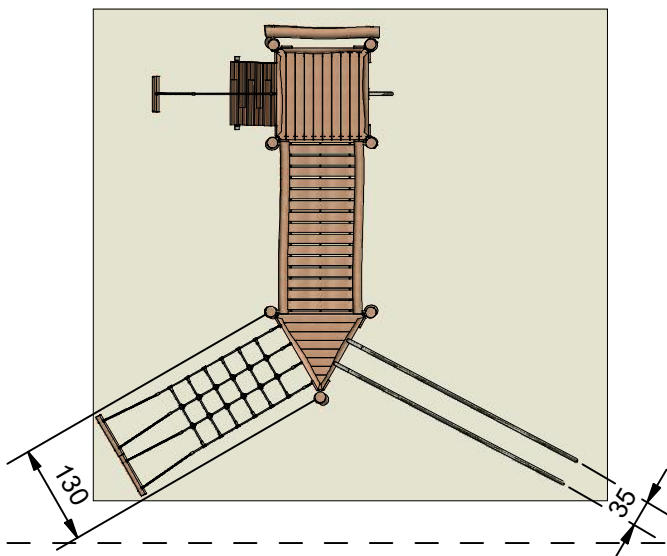


Navn:	Tårnsystem 35
Varenummer:	RN4550
Sikkerhedsareal:	860 x 800cm
Sikkerhedsareal m <sup>2</sup> :	53 m <sup>2</sup>
Total højde:	220 cm
Faldhøjde:	120 cm
Samlet vægt:	849 kg
Største enkelt del:	340 cm
Vægt på største enkelt del:	54 kg
Matrialebeskrivelse:	Download
Garantibestemmelser:	Download
Monteringstid:	15 timer 30 min
Aldersgruppe:	+ 3 år
Normer:	DS / EN1176

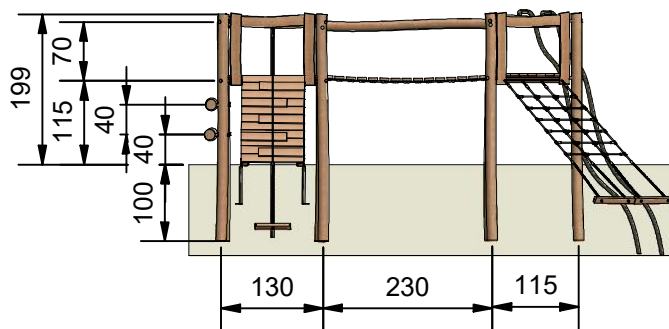
Frontview



Topview

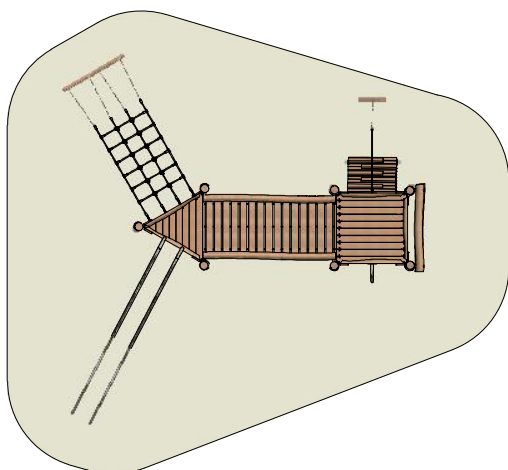


Sideview



### Godkendt efter EN1176

Hos Rudeco vægter vi sikkerheden højt, derfor producerer vi alle legeredskaber efter DS / EN1176



Alle mål er i CM



Rødvej 6, Bursø, DK-4930  
 Tlf.nr.: 45 43 99 33 & 45 53 600 501  
 E-mail: rudeco@rudeco.dk  
 Hjemmeside: www.rudeco.dk