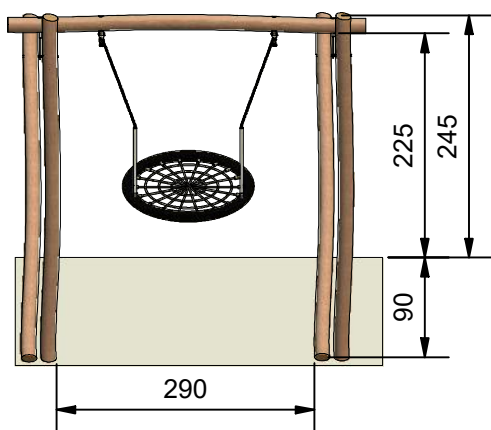


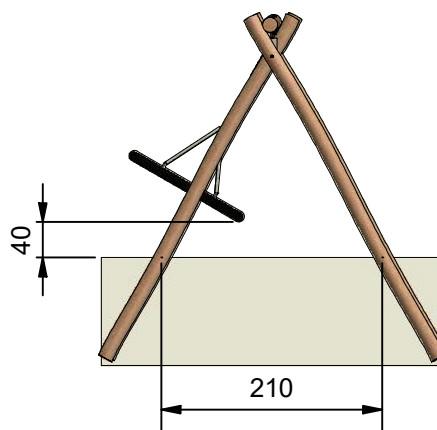


Navn:	Kurvegyngestativ
Varenummer:	RN5011
Sikkerhedsareal:	750 x 330 cm
Sikkerhedsareal m ² :	25 m ²
Total højde:	245 cm
Faldhøjde:	150 cm
Samlet vægt:	329 kg
Største enkelt del:	360 cm
Vægt på største enkelt del:	58 kg
Matrialebeskrivelse:	Download
Garantibestemmelser:	Download
Monteringstid:	5 timer 30 min
Aldersgruppe:	+ 3 år
Normer:	DS / EN1176

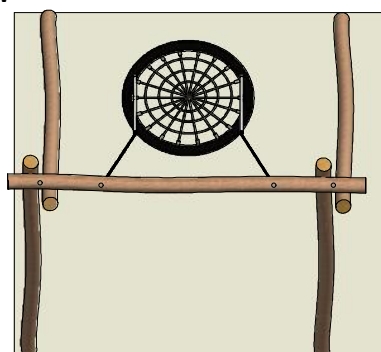
Frontview



Sideview

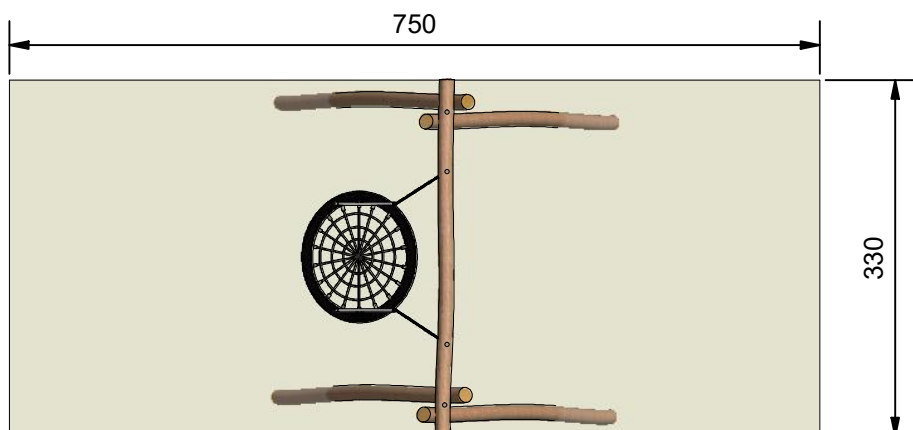


Topview



Godkendt efter EN1176

Hos Rudeco vægter vi sikkerheden højt, derfor producerer vi alle legeredskaber efter DS / EN1176



Alle mål er i cm



Rødvej 6, Bursø, DK-4930
 Tlf.nr.: 45 43 99 33 & 45 53 600 501
 E-mail: rudeco@rudeco.dk
 Hjemmeside: www.rudeco.dk