

Datablad **RK2031 Stort Klatrebjerg**



Navn:	Stor Klatrebjerg
Varenummer:	RK2031
Sikkerhedsareal:	630 x 690 cm
Sikkerhedsareal m2:	42 m2
Totalhøjde:	290 cm
Faldhøjde:	290 cm
Samlet vægt:	260 kg
Største enkelt del:	290 cm
Materialebeskrivelse:	Download
Garantibestemmelser:	Download
Monteringstid:	3 timer
Aldersgruppe:	+3 år
Normer:	EN1176

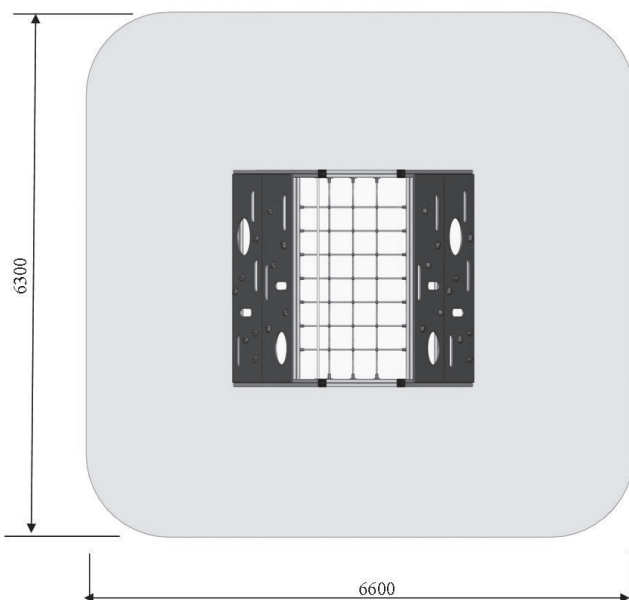
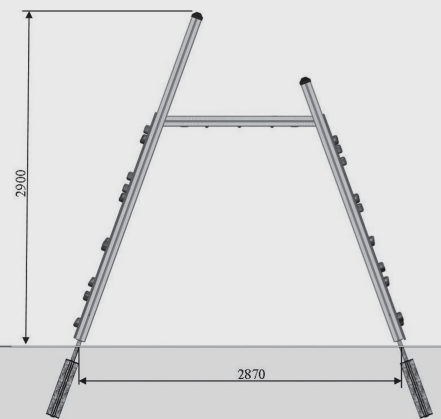
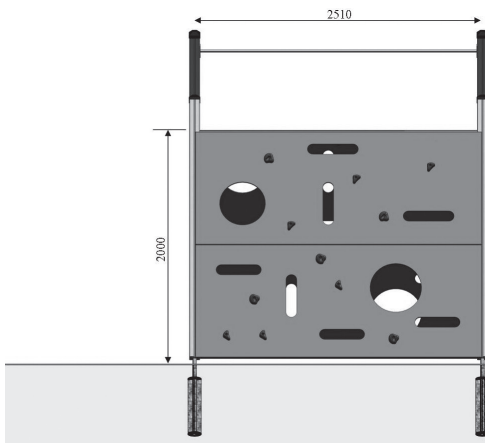
Bolte og møtrikker

RUDECO's legeredskaber er samlet med bolte og låsemøtrikker i varmgalvaniseret eller rustfrit stål.

TopWood (Douglas)

De lodret, nedgravede stolper er fremstillet i Ø16 cm lærketræ. Alt øvrigt træ er TopWood (Douglas), der kommer fra Nord-sverige og vokser kun 3-4 måneder om året. Træet behandles med godkendt maling/ træbeskyttelse, der indeholder et svampedræbende middel - fungicider. Såfremt garantien fortsat skal opretholdes, er det et krav, at produkterne mindst en gang årligt behandles med træbeskyttelse, der indeholder svampedræbende midler – fungicider, og at bestemmelse i den medfølgende logbog overholdes. Træ i Rudeco Klassisk, leveres farven gylden natur.

Side



PRODUCERET EFTER EN1176

Hos RUDECO vægter vi sikkerheden højt. Derfor producerer vi alle legeredskaber efter DS / EN1176 2018.



Rødvej 6 · Bursø · DK-4930 Maribo
Tlf. +45 43 99 60 33 & +45 53 600 501
E-mail: rudeco@rudeco.dk · www.rudeco.dk