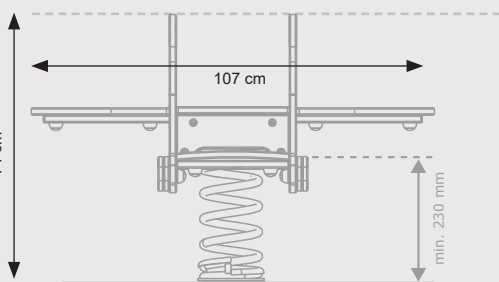


# Datablad **RK6810 Frøen**



Vippedyret er fremstillet i et solidt HDPE materiale (tykkelse 19 mm).

Håndgreb og fodstøtter er fremstillet i et forstærket plastmateriale med skridsikker overflade.

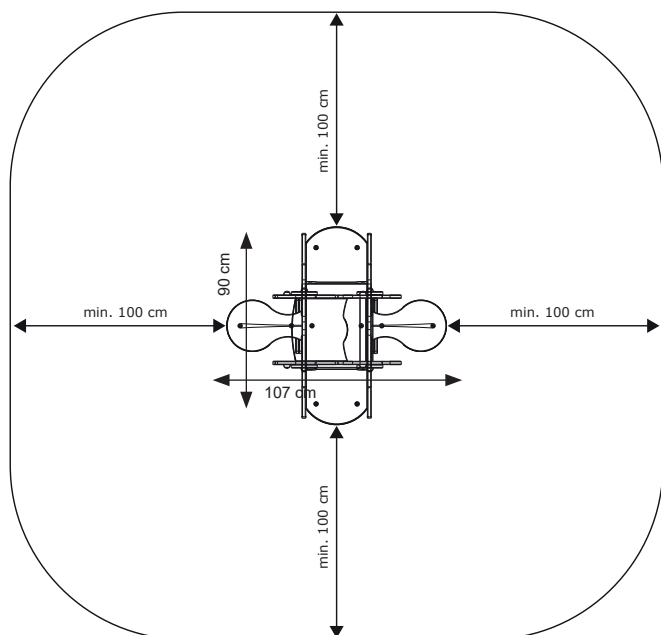
Den 'store' fjeder har en godstykkelse på Ø 20 mm, og en diameter på Ø 200 og samt en højde på 400 mm.

Der er to forankringsmulig: et jordanker, der skal placeres i hældt beton, eller et fladt anker, der skal skrues på beton. Begge er lavet af varmgalvaniseret stål.

Alle bolte er forsynet med plastboltafdæknin-ger

## **PRODUCERET EFTER EN1176**

Hos RUDECO vægter vi sikkerheden højt. Derfor producerer vi alle legeredskaber efter



 **RUDECO**  
LEGEPLADSER.PARKOUR.SPORT

Rødvej 6 · Bursø · DK-4930 Maribo  
Tlf. +45 43 99 60 33 & +45 53 600 501  
E-mail: rudeco@rudeco.dk · www.rudeco.dk