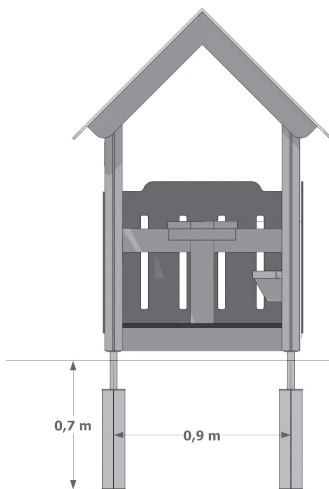


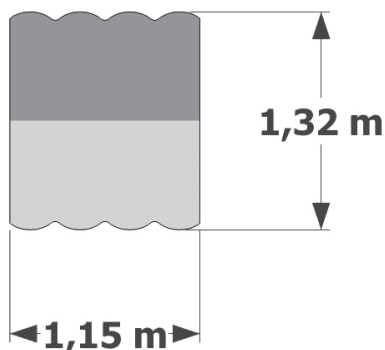
Datablad **RK8200 - Legehus 20**



Front



Top



Navn:	Legehus 20
Varenummer:	RK8200
Sikkerhedsareal:	1,32 x 1,15m
Sikkerhedsareal m2:	0 m2
Totalhøjde:	1,8 m
Faldhøjde:	0 m
Samlet vægt:	18 kg
Største enkeltdele:	1 m
Materialebeskrivelse:	Download
Garantibestemmelser:	Download
Monteringstid:	2 timer
Aldersgruppe:	+2 år
Normer:	EN1176

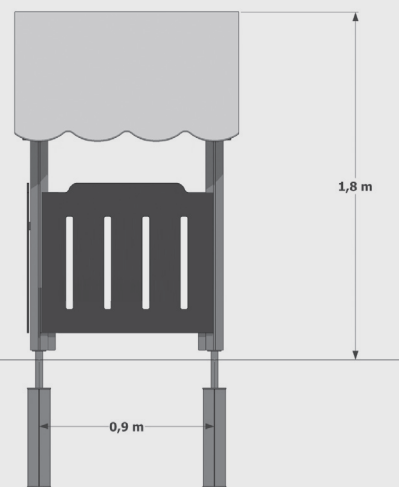
Bolte og møtrikker

RUDECO's legeredskaber er samlet med bolte og låsemøtrikker i varmgalvaniseret eller rustfrit stål.

TopWood (Douglas)

Alt træ er TopWood (Douglas), der kommer fra Nord-sverige og vokser kun 3-4 måneder om året. Træet behandles med godkendt maling/ træbeskyttelse, der indeholder et svampedræbende middel - fungicider. Såfremt garantien fortsat skal opretholdes, er det et krav, at produkterne mindst en gang årligt behandles med træbeskyttelse, der indeholder svampedræbende midler - fungicider, og at bestemmelserne i den medfølgende logbog overholdes. Træ i Rudeco Klassisk, leveres farven gylden natur.

Side



HPL sideplader

Sideplader er fremstillet i højtrykslaminat (HPL - High Pressure Laminate), som er flade plader, bestående af papirfibre + træ-masse, sammenpresset med phenol-harpikslim under meget højt tryk og høj temperatur. Den lukkede, glatte og robuste overflade medfører nem rengøring - og evt. fjernelse af graffiti. Sandwich-konstruktionen og materialesammensætningen medfører et uhyre stærkt og robust materiale, velegnet til udendørs brug i mange år. HPL bleges minimalt af solen (UV niveau 7-8 ud af 10) og påvirkes ikke af vejr/vind, er vedligeholdelsesfri og rengøringsvenlig. Rengøring kan foretages med alle alm. rengøringsmidler og højtryksrensere.

PRODUCERET EFTER EN1176

Hos RUDECO vægter vi sikkerheden højt. Derfor producerer vi alle legeredskaber efter DS / EN1176 2018.



Rødvej 6 . Bursø . DK-4930 Maribo
Tlf. +45 43 99 60 33 & +45 53 600 501
E-mail: rudeco@rudeco.dk . www.rudeco.dk